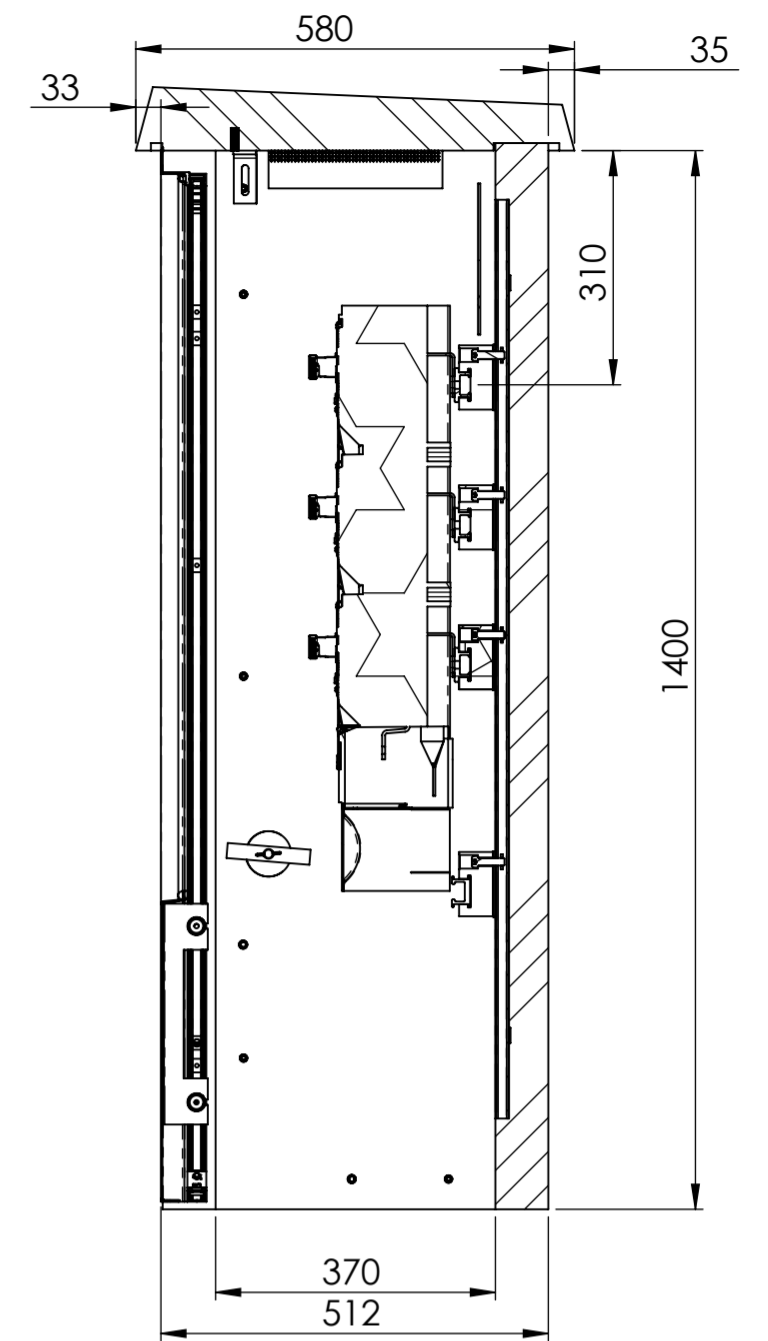
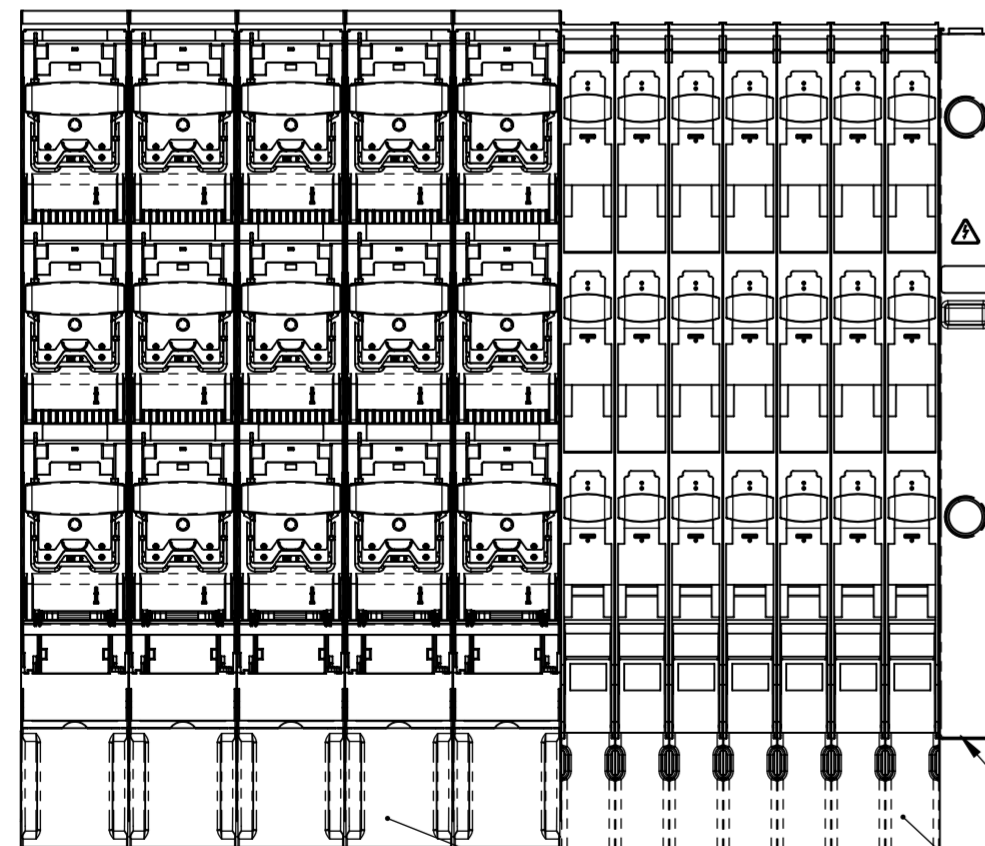


SCHNITT A-A
MAßSTAB 1 : 10



SCHNITT B-B
MAßSTAB 1 : 10

EW Abteil



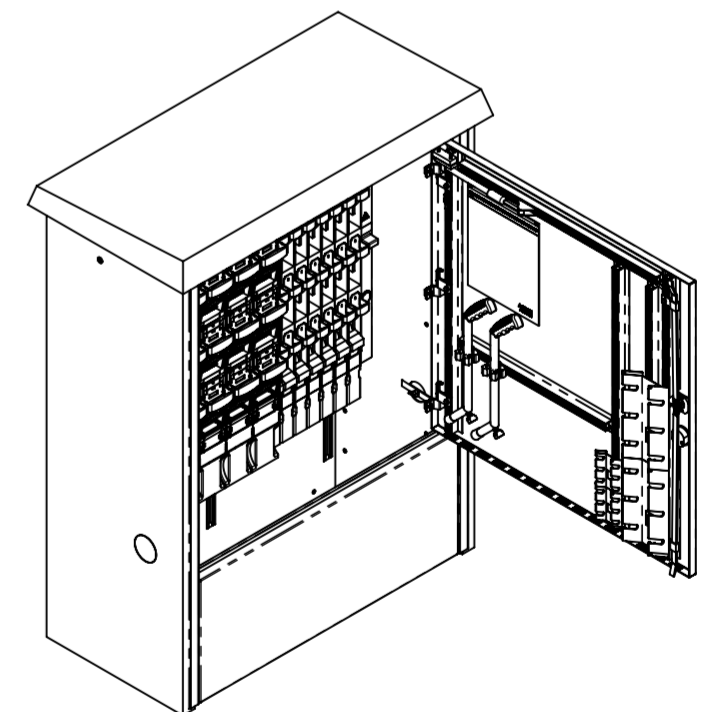
Kabinenausbau gem. Vorgaben Betox Florida 9 bestehend aus:

- Sammelschienausbau FVK
- PEN-Anschlüsse
- Lastschaltleisten und Zubehör TRIVER+
- Eigenbedarfs Tableau oben für die Kabinenbeleuchtung und Steckdose T13 inkl. Hygrotherm ETF 012 und Heizkörper 100W
- Strassenbeleuchtung Klemmensteg 5x (2LNPE) 10mm² Trennklemmen
- SIBA Sicherungspatronen NH2 & NH00 (gem. Schema 22012-2)

1x TRIVER + DIN00 Blindelement

7x TRIVER + DIN00 mit Schraubanschluss

5x TRIVER + DIN2 mit Schraubanschluss



Allgemeintoleranzen ISO 2768-m		Material:		Gewicht:			
Florida 9 SP AN2200116 REV A VK Hessenreuti 4				Massstab	Gezeichnet	23.05.2022	MH
				1:5	Geprüft	23.05.2022	MH
				Format	Zeichnungsnr.	027-231	
				A2			